

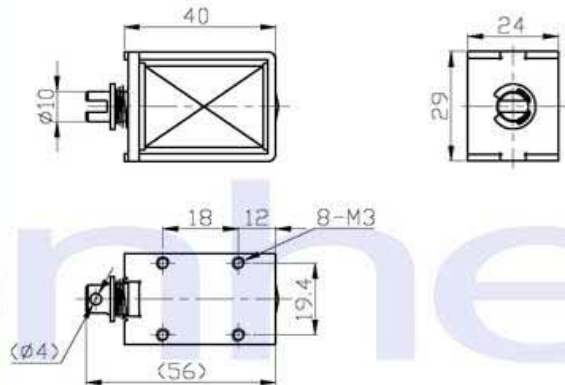
# ZHO-1040L/S Open Frame Solenoid

ISO/TS16949 ISO9000 ISO14000  
RoHS REACH CE UL VDE TÜV



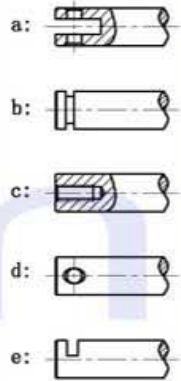
总重量 Total Weight: 135g  
应用范围: 用于收银机, 门锁等  
APPLICATION: Cash Register, Door Lock etc

类型: 拉式 TYPE: PULL

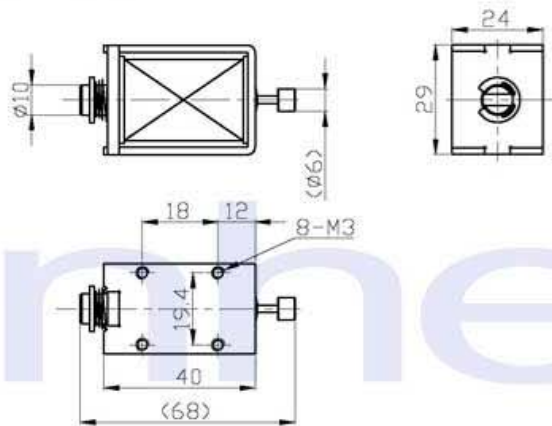


单位:mm Units:mm 通电状态 Shown Energized

滑杆外部与负载连接的典型结构  
plunger type:

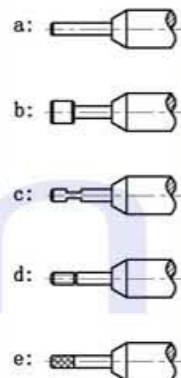


类型: 推式 TYPE: PUSH

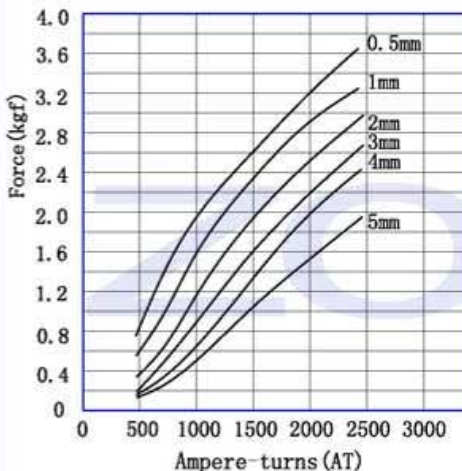


单位:mm Units:mm 通电状态 Shown Energized

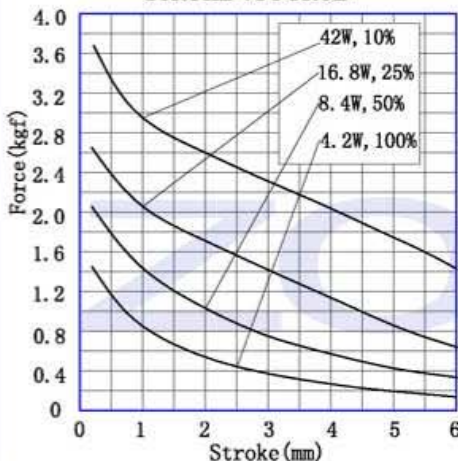
顶杆外部与负载连接的典型结构  
push shaft type:



安匝/吸引力  
AMPERE-TURNS Vs FORCE



行程/吸引力  
STROKE Vs FORCE



## COIL DATA 线圈资料

工作周期 (%) = $\frac{\text{工作时间}}{\text{工作时间} + \text{断开时间}} \times 100\%$ Duty cycle (%) = $\frac{\text{"ON" time}}{\text{"ON" time} + \text{"OFF" time}} \times 100\%$	连续 Continuous 100%	间断 Or less 50%	间断 Or less 25%	间断 Or less 10%
最大工作时间(秒) MAX. "on" time in seconds	∞	50	18	3
瓦特(W) (20°C) Watts at 20°C	4.2	8.4	16.8	42
安匝数AT(20°C) Ampere-turns at 20°C	752	1037	1444	2186
型号 Type no.	阻值(20°C) Resistance (Ω) ±10%	线圈匝数 No. Turns	电压(VDC) VoltS DC	
ZHO-1040L-XX A XX	8.6	1078	6	8.5 12 19
L S 拉Pull 推Push	34	2075	12	17 24 38
电压Voltage (V)	137	4120	24	34 48 76
系列号Serial No.: A, B, C...	549	7897	48	68 96 152
电阻Resistance (Ω)				