

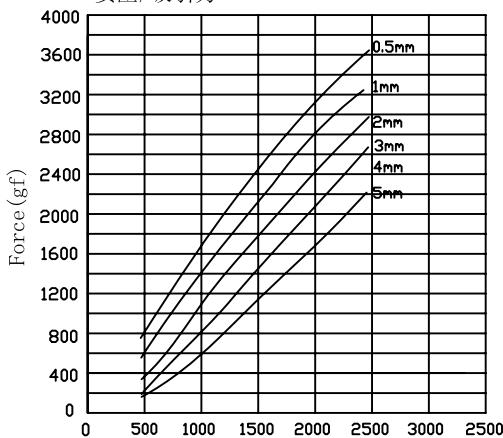
ZHO-1035L/S Open Frame Solenoids

ZHO



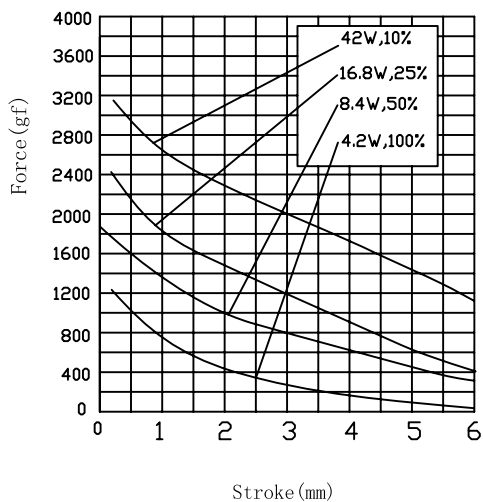
总重量 Total Weight: 92g
应用范围: 用于银行系统换钞机等
APPLICATION: TOY LOCK etc

AMPERE-TURNS Vs FORCE
安匝/吸引力

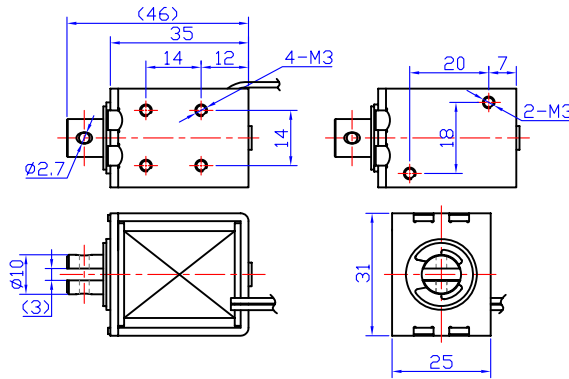


Ampere-turns (AT)

STROKE Vs FORCE
行程/吸引力

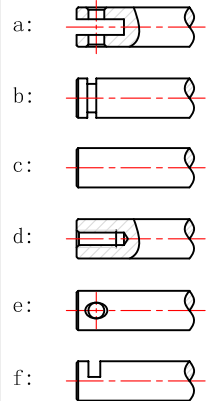


类型: 拉式 TYPE: PULL

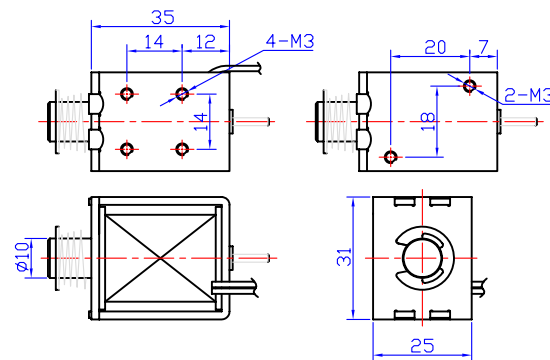


单位:mm Units:mm 通电状态 Shown Energized

滑杆外部与负载连接的典型结构
plunger type:

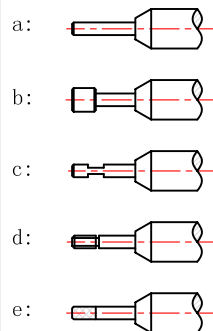


类型: 推式 TYPE: PUSH



单位:mm Units:mm 通电状态 Shown Energized

顶杆外部与负载连接的典型结构
push shaft type:



COIL DATA线圈资料

Duty cycle (%) = $\frac{\text{"ON" time}}{\text{"ON" time} + \text{"OFF" time}} \times 100\%$			连续 Continuous		间断 Intermittent		
工作周期 (%) = $\frac{\text{工作时间}}{\text{工作时间} + \text{断开时间}} \times 100\%$			100%	50%	25%	10%	
MAX. "on" time in seconds 最大工作时间(秒)			∞	100	36	7	
Watts at 20° 瓦特数(在20°)			4.2	8.4	16.8	42	
Ampere-turns at 20° 安匝值(在20°)			640	910	1300	2040	
Type no.	Resistance (20°C) Ω ±10%	No. Turns	VoltS DC 电压				
型号	阻值(Ω) ±10%	线圈匝数					
ZHO-1035L/S	8.6	920	6	8.5	12	19	
	34	1830	12	17	24	38	
	137	3560	24	34	48	76	
	548	6930	48	68	96	152	