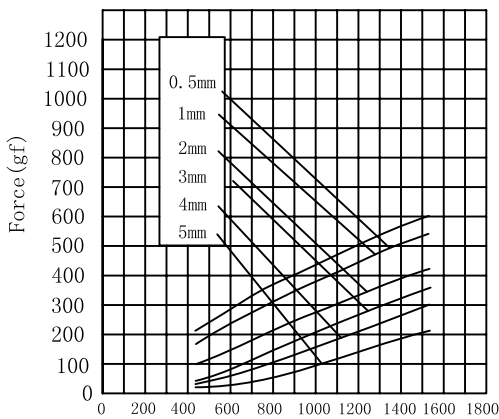


ZHT-1326L/S Tubular Solenoids



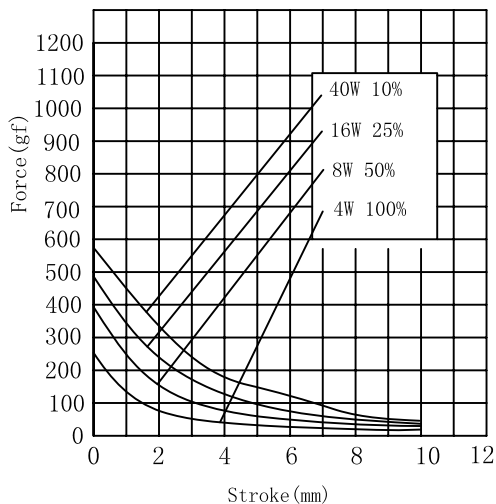
总重量 Total Weight: 42g
应用范围: 用于测试机, 钢琴等
APPLICATION: TEST MACHINE, PIANO

AMPERE-TURNS Vs FORCE
安匝/吸引力

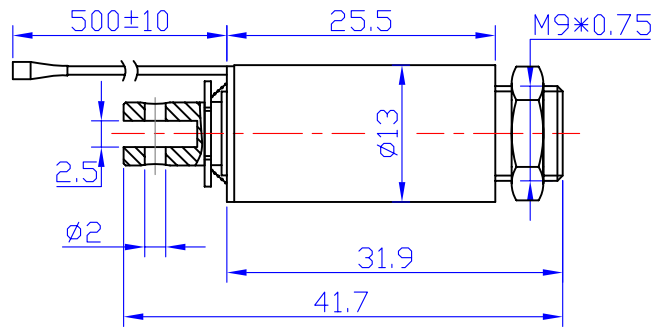


Ampere-turns (AT)

STROKE Vs FORCE
行程/吸引力

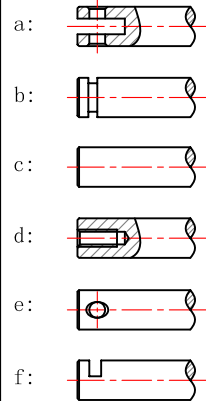


类型: 拉式 TYPE: PULL

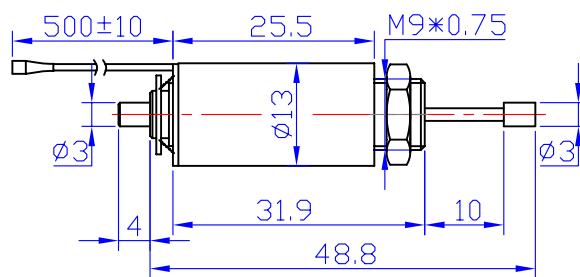


单位:mm Units:mm 通电状态 Shown Energized

滑杆外部与负载连接的典型结构
plunger type:

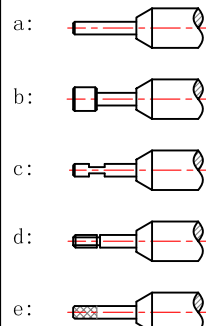


类型: 推式 TYPE: PUSH



单位:mm Units:mm 通电状态 Shown Energized

顶杆外部与负载连接的典型结构
push shaft type:



COIL DATA线圈资料

Duty cycle (%) = $\frac{\text{"ON" time}}{\text{"ON" time} + \text{"OFF" time}} \times 100\%$		连续 Continuous	间断 Intermittent			
工作周期 (%) = $\frac{\text{工作时间}}{\text{工作时间} + \text{断开时间}} \times 100\%$		100%	50%	25%	10%	
MAX. "on" time in seconds 最大工作时间 (秒)		∞	50	5	2	
Watts at 20° 瓦特数 (在20°)		4	8	16	40	
Ampere-turns at 20° 安匝值 (在20°)		497	704	994	1573	
Type no.	Resistance (20°C) Ω ± 10%	No. Turns	VoltS DC 电压			
型号	阻值 (Ω) ± 10%	线圈匝数				
ZHT-1326L/S	9	745	6	8.5	12	19
	36	1492	12	17	24	38
	144	2972	24	34	48	76
	576	5840	48	68	96	152