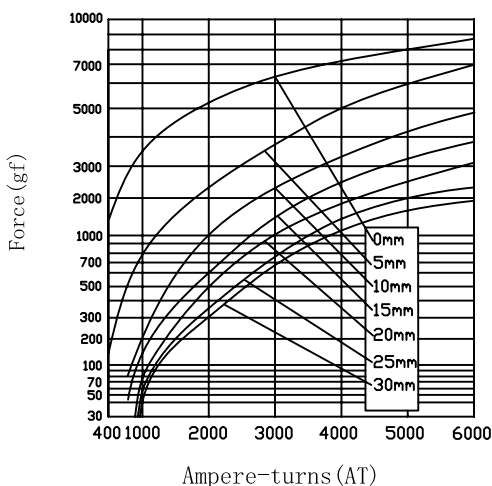


ZHT-3864L/S Tubular Solenoids

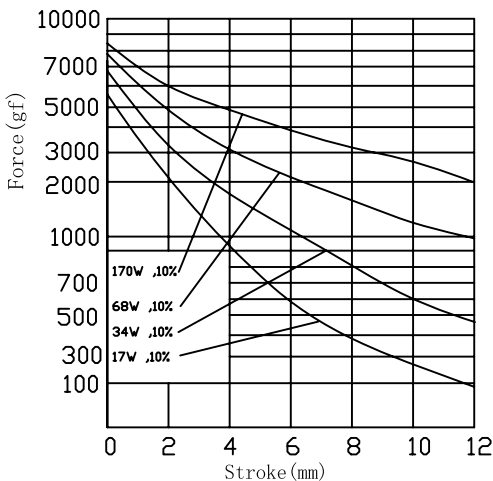


总重量 Total Weight: 42g
应用范围: 用于玩具, 门锁等

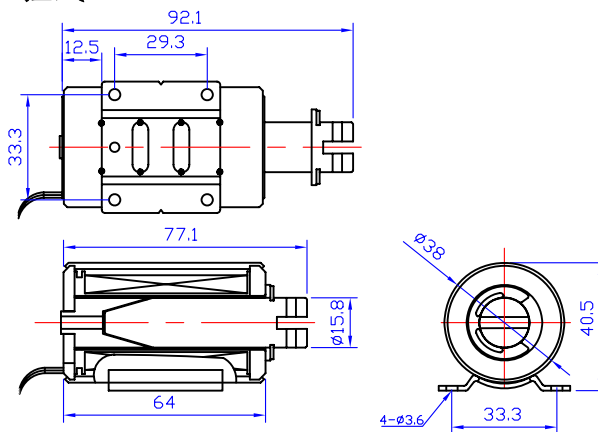
AMPERE-TURNS Vs FORCE
安匝/吸引力



STROKE Vs FORCE
行程/吸引力

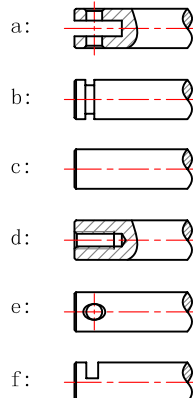


类型: 拉式 TYPE: PULL

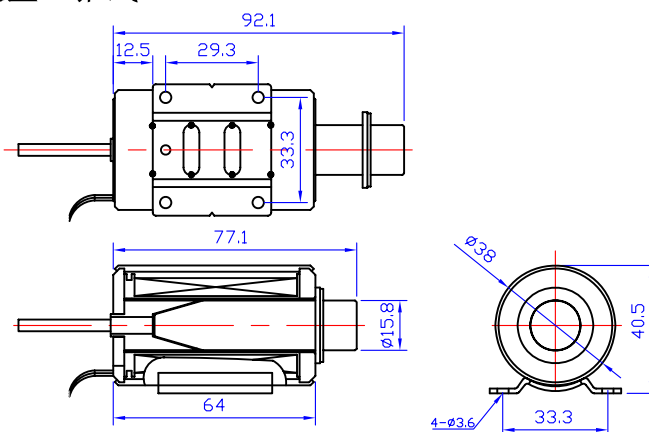


单位:mm Units:mm 通电状态 Shown Energized

滑杆外部与负载连接的典型结构
plunger type:

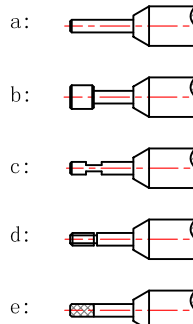


类型: 推式 TYPE: PUSH



单位:mm Units:mm 通电状态 Shown Energized

顶杆外部与负载连接的典型结构
push shaft type:



COIL DATA线圈资料

Duty cycle (%) = $\frac{\text{"ON" time}}{\text{"ON" time} + \text{"OFF" time}} \times 100\%$		连续 Continuous		间断 Intermittent		
工作周期 (%) = $\frac{\text{工作时间}}{\text{工作时间} + \text{断开时间}} \times 100\%$		100%	50%	25%	10%	
MAX. "on" time in seconds 最大工作时间(秒)		∞	420	100	25	
Watts at 20° 瓦特数(在20°)		17	34	68	170	
Ampere-turns at 20° 安匝值(在20°)		1800	704	3600	5692	
Type no.	Resistance (20°C) $\Omega \pm 10\%$	No. Turns	VoltS DC 电压			
型号	阻值 (Ω) $\pm 10\%$	线圈匝数				
ZHT-3864L/S	2.1	630	6	8.5	12	19
	8.5	1275	12	17	24	38
	34	2550	24	34	48	76
	136	5100	48	68	96	152

ZHT